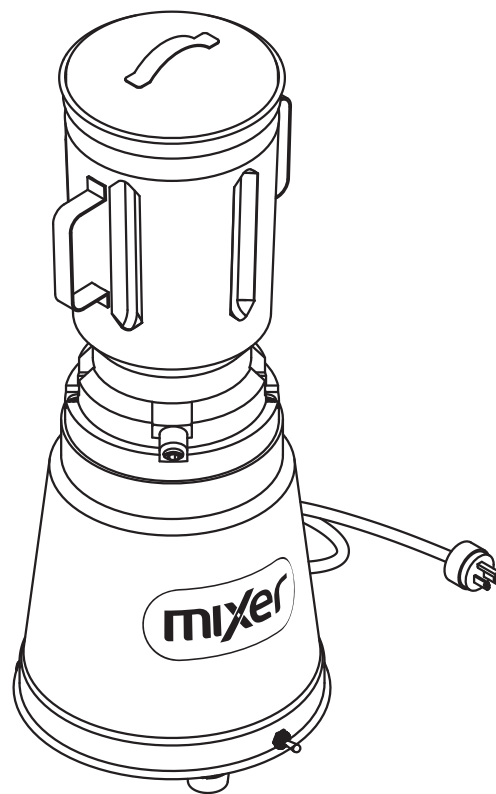
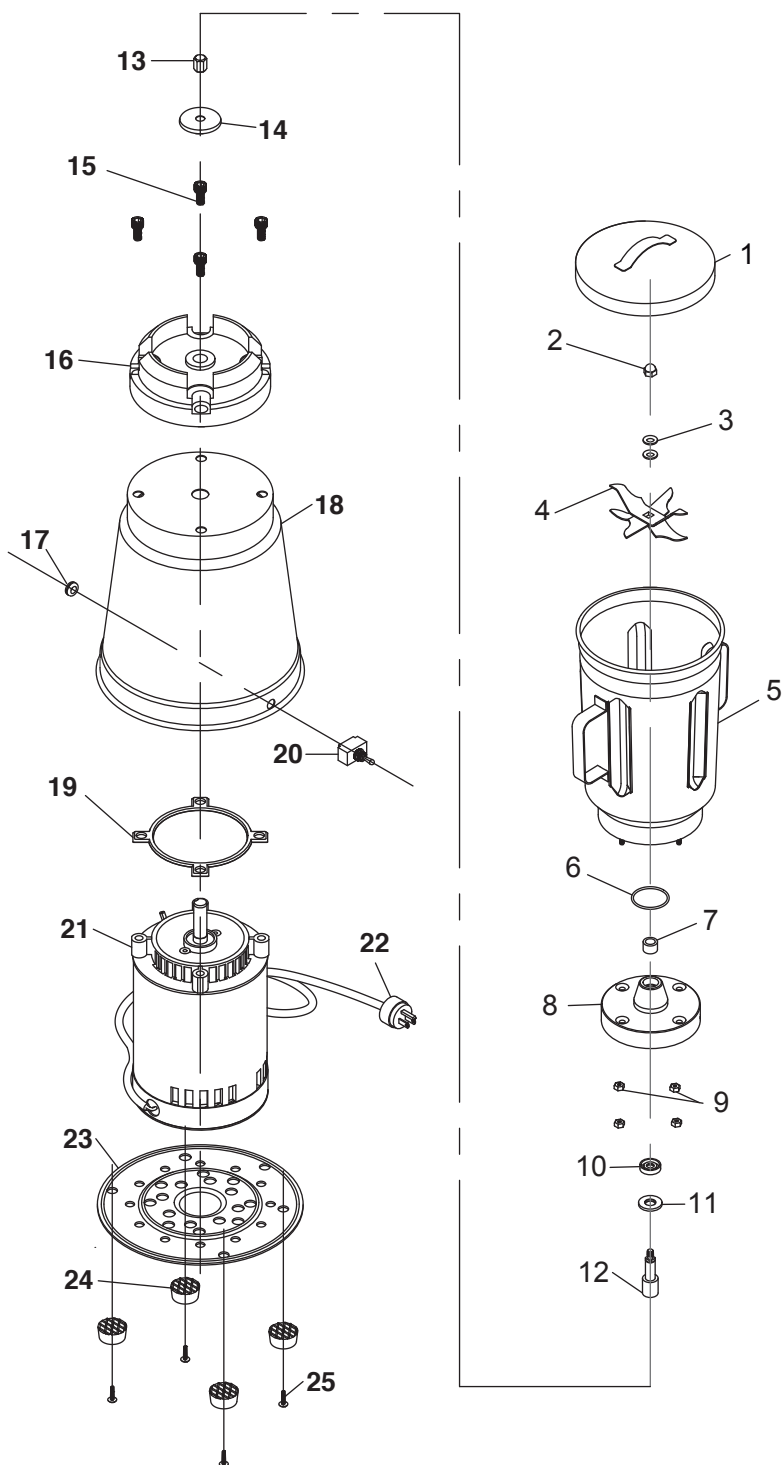


### LICUADORA INDUSTRIAL 3 L



No	DESCRIPCION	CODIGO	CANT
1	TAPA	MXS 302	1
2	TUERCA BELLOTA	MXS 304	1
3	ROLDANAS INOX	MXS 306	2
4	ASPA 3L	MXS 308	1
5	VASO 3L SOLO	MXS 310	1
6	O'RING	MXS 312	1
7	BUJE	MXS 314	1
8	BASE VASO CON TORRETA	MXS 316	1
9	TUERCAS INOX $\frac{5}{16}$ "	MXS 318	4
10	RETEN	MXS 320	1
11	TAPA DE RETEN	MXS 322	1
12	EJE PARA LICUADORA 3L	MXS 324	1
13	HEXAGONAL PARA MOTOR	MXS 326	1
14	CHAROLA ANTIDERRAMES	MXS 328	1
15	TORNILLOS ALLEN INOX	MXS 330	4
16	BASE DE MOTOR ALUM	MXS 332	1
17	PASACABLES	MXS 334	1
18	FUNDA PARA MOTOR	MXS 336	1
19	JUNTA PLASTICA	MXS 338	1
20	APAGADOR 10 A	MXS 340	1
21	MOTOR 1/2 H.P.	MXS 342	1
22	CLAVIJA CON CABLE	MXS 344	1
23	TAPA DE MOTOR	MXS 346	1
24	SOPORTES DE HULE	MXS 348	4
25	TORNILLOS $\frac{3}{16}$ "	MXS 350	4
30	VASO COMPLETO 3L (1-12)	MXS 360	
40	SISTEMA MOTRIZ 3L (13-25)	MXS 370	