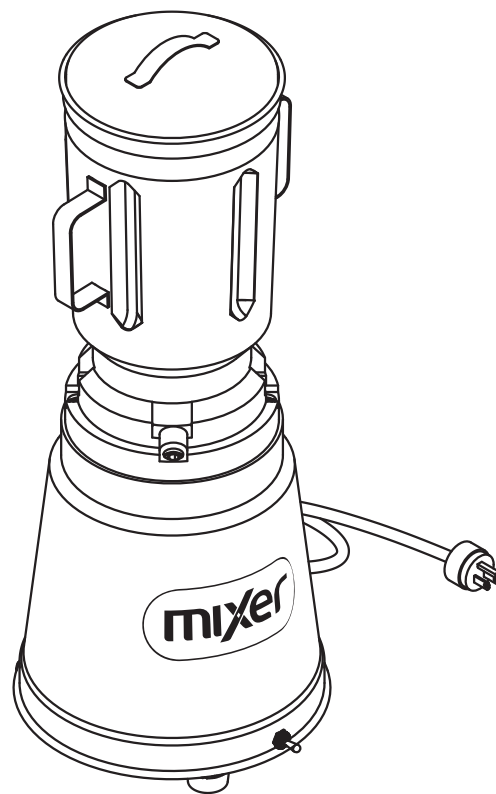
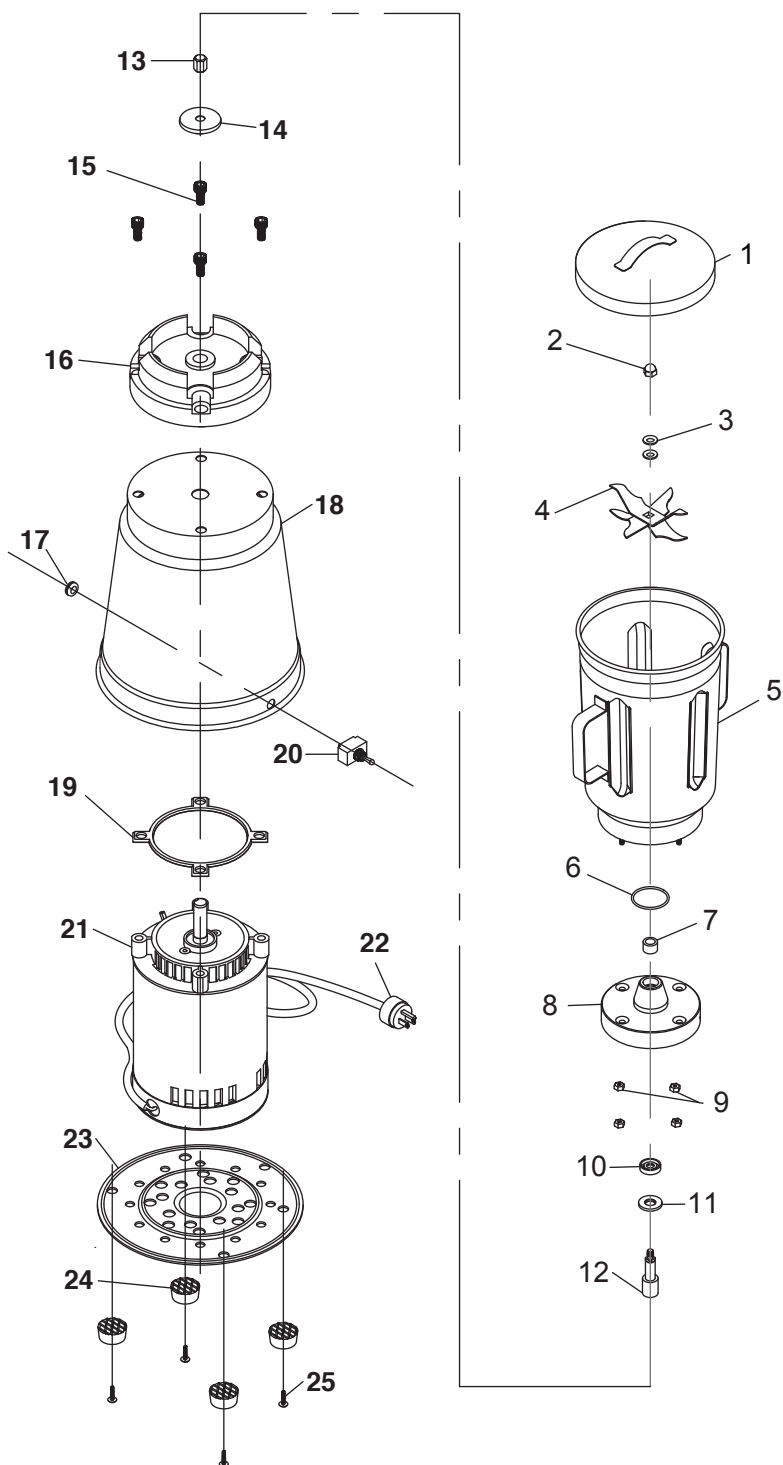


LICUADORA INDUSTRIAL 5 L



No	DESCRIPCION	CODIGO	CANT
1	TAPA	MXM 502	1
2	TUERCA BELLOTA	MXM 504	1
3	ROLDANAS INOX	MXM 506	2
4	ASPA 5L	MXM 508	1
5	VASO 5L SOLO	MXM 510	1
6	O'RING	MXM 512	1
7	BUJE	MXM 514	1
8	BASE VASO CON TORRETA	MXM 516	1
9	TUERCAS INOX $\frac{5}{16}$ "	MXM 518	4
10	RETEN	MXM 520	1
11	TAPA DE RETEN	MXM 522	1
12	EJE PARA LICUADORA 5L	MXM 524	1
13	HEXAGONAL PARA MOTOR	MXM 526	1
14	CHAROLA ANTIDERRAMES	MXM 528	1
15	TORNILLOS ALLEN INOX	MXM 530	4
16	BASE DE MOTOR ALUM	MXM 532	1
17	PASACABLES	MXM 534	1
18	FUNDA PARA MOTOR	MXM 536	1
19	JUNTA PLASTICA	MXM 538	1
20	APAGADOR 15 A	MXM 540	1
21	MOTOR 3/4 H.P.	MXM 542	1
22	CLAVIJA CON CABLE	MXM 544	1
23	TAPA DE MOTOR	MXM 546	1
24	SOPORTES DE HULE	MXM 548	4
25	TORNILLOS $\frac{3}{16}$ "	MXM 550	4
30	VASO COMPLETO 5L (1-12)	MXM 560	
40	SISTEMA MOTRIZ 5L (13-25)	MXM 570	