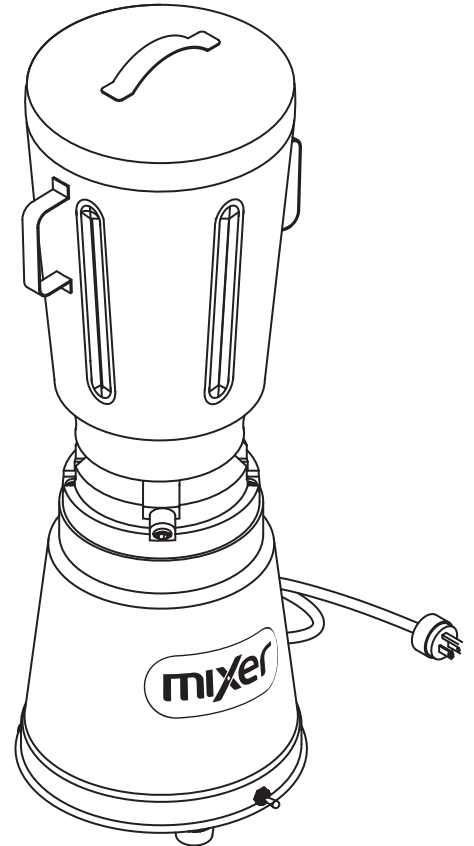
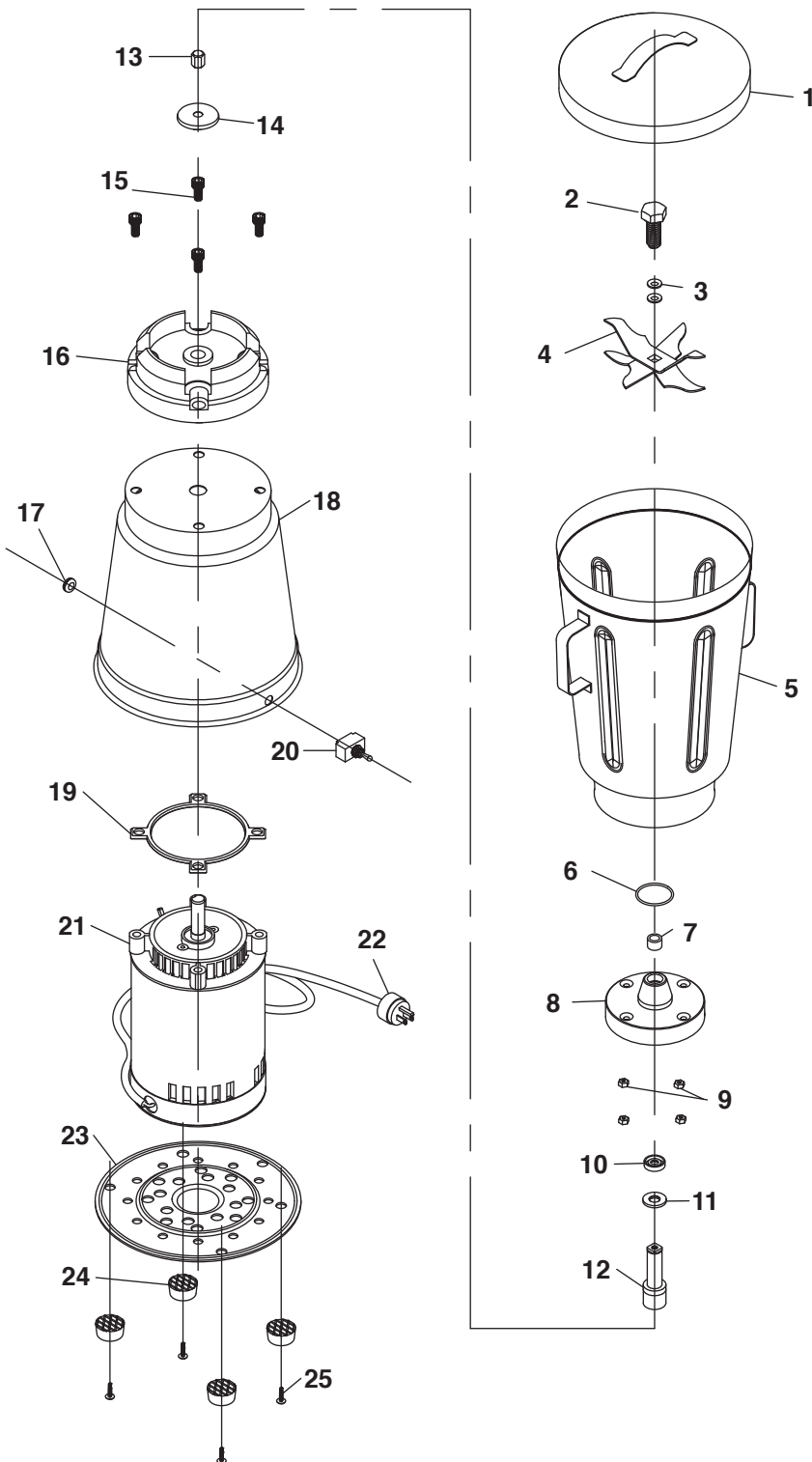


LICUADORA INDUSTRIAL 8 L



No	DESCRIPCION	CODIGO	CANT
1	TAPA	MXL 802	1
2	TORNILLO HEXAGONAL	MXL 804	1
3	ROLDANAS INOX	MXL 806	2
4	ASPA 8L	MXL 808	1
5	VASO 8L SOLO	MXL 810	1
6	O'RING	MXL 812	1
7	BUJE	MXL 814	1
8	BASE VASO CON TORRETA	MXL 816	1
9	TUERCAS INOX $\frac{5}{16}$ "	MXL 818	4
10	RETEN	MXL 820	1
11	TAPA DE RETEN	MXL 822	1
12	EJE PARA LICUADORA 8L	MXL 824	1
13	HEXAGONAL PARA MOTOR	MXL 826	1
14	CHAROLA ANTIDERRAMES	MXL 828	1
15	TORNILLOS ALLEN INOX	MXL 830	4
16	BASE DE MOTOR ALUM	MXL 832	1
17	PASACABLES	MXL 834	1
18	FUNDA PARA MOTOR	MXL 836	1
19	JUNTA PLASTICA	MXL 838	1
20	APAGADOR 20 A	MXL 840	1
21	MOTOR 1 H.P.	MXL 842	1
22	CLAVIJA CON CABLE	MXL 844	1
23	TAPA DE MOTOR	MXL 846	1
24	SOPORTES DE HULE	MXL 848	4
25	TORNILLOS $\frac{3}{16}$ "	MXL 850	4
30	VASO COMPLETO 8L (1-12)	MXL 860	
40	SISTEMA MOTRIZ 8L (13-25)	MXL 870	