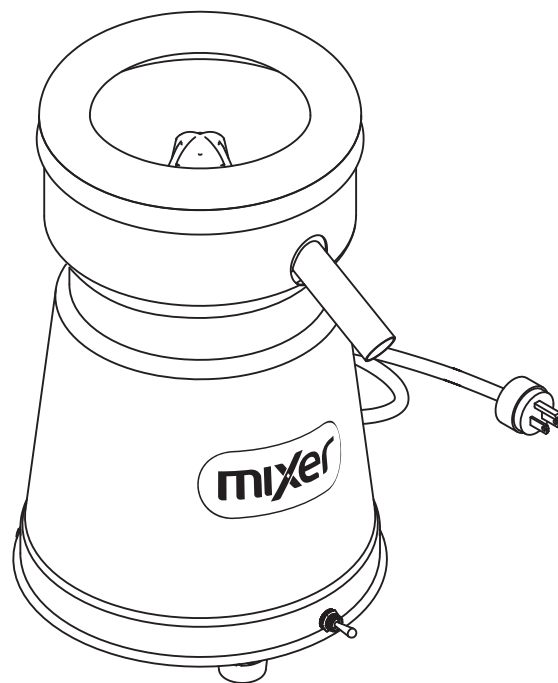
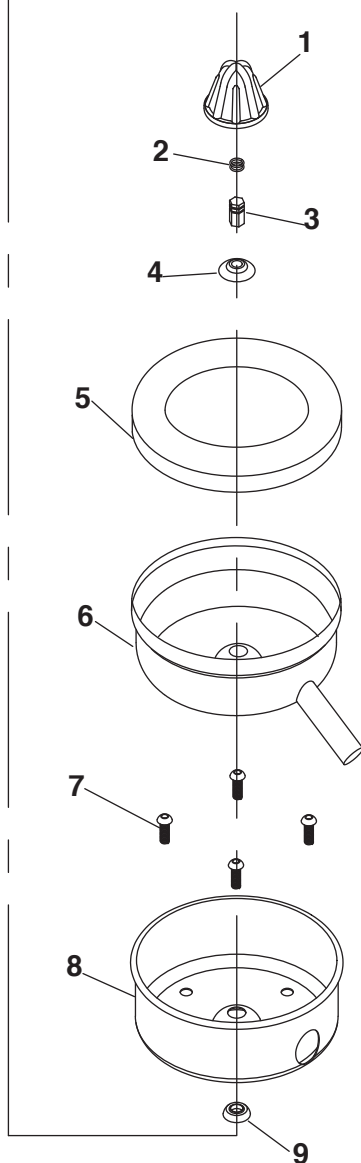
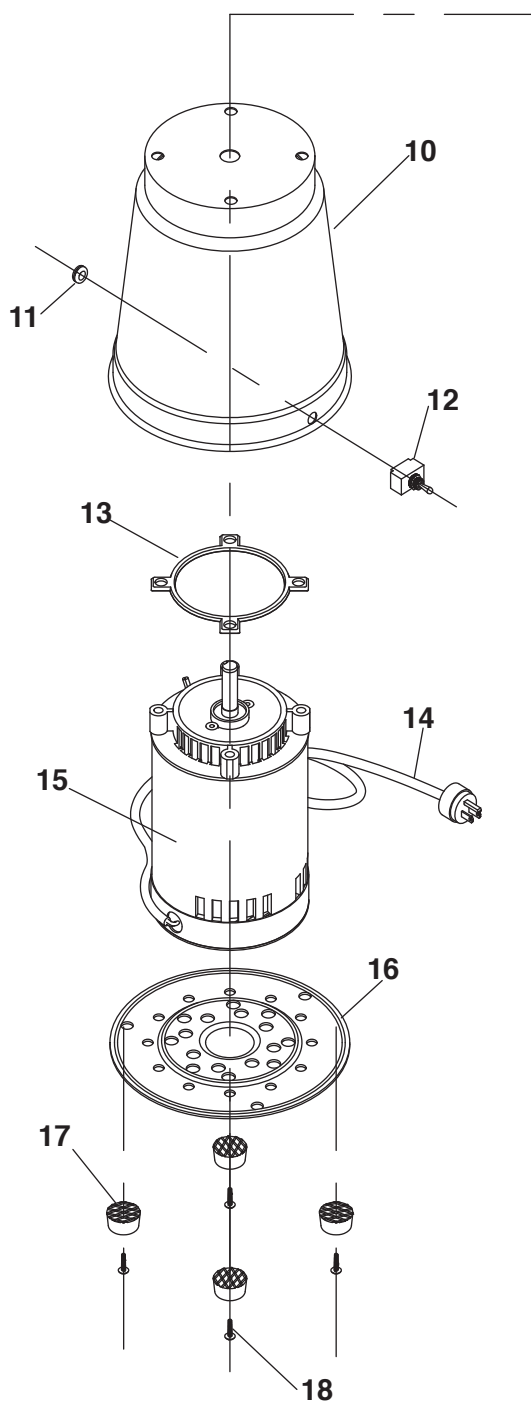


EXPRIMIDOR INDUSTRIAL RETEN DE PLASTICO



No	DESCRIPCION	CODIGO	CANT
1	PERA EXTRACTORA	RP-13001	1
2	O'RING	RP-13002	1
3	EXTENSION HEXAGONAL	RP-13003	2
4	BOTAGUAS INOXIDABLE	RP-13004	1
5	RETEN PLASTICO DE COLECTOR	RP-13005	4
6	COLECTOR INOXIDABLE	RP-13006	1
7	TORNILLO INOXIDABLE 3/8"	RP-13007	4
8	PORTA COLECTOR INOX	RP-13008	1
9	RETEN POLIURETANO	RP-13009	1
10	CARCASA PARA MOTOR INOX	RP-13010	1
11	PASACABLE	RP-13011	1
12	APAGADOR 10 AMP	RP-13012	1
13	JUNTA PLASTICA PARA BRIDA	RP-13013	1
14	CABLE TOMACORRIENTE	RP-13014	1
15	MOTOR 1/2 HP 127 V 60 Hz	RP-13015	1
16	TAPA PARA CARCASA	RP-13016	1
17	SOPORTE DE POLIURETANO	RP-13017	4
18	TORNILLO PARA SOPORTE	RP-13018	4