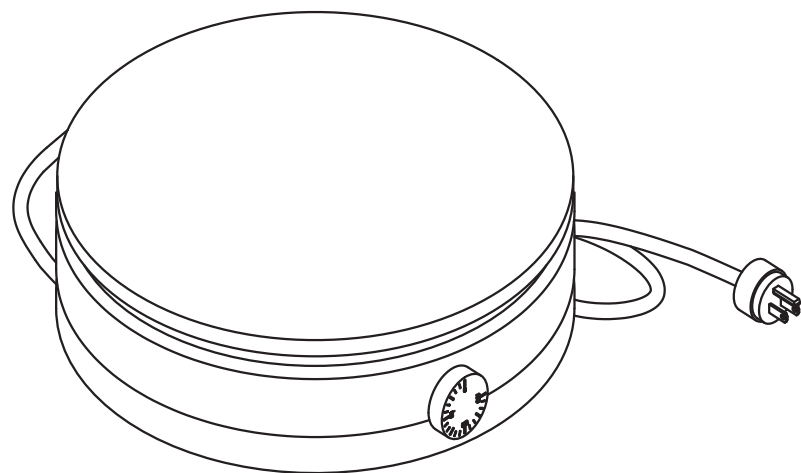
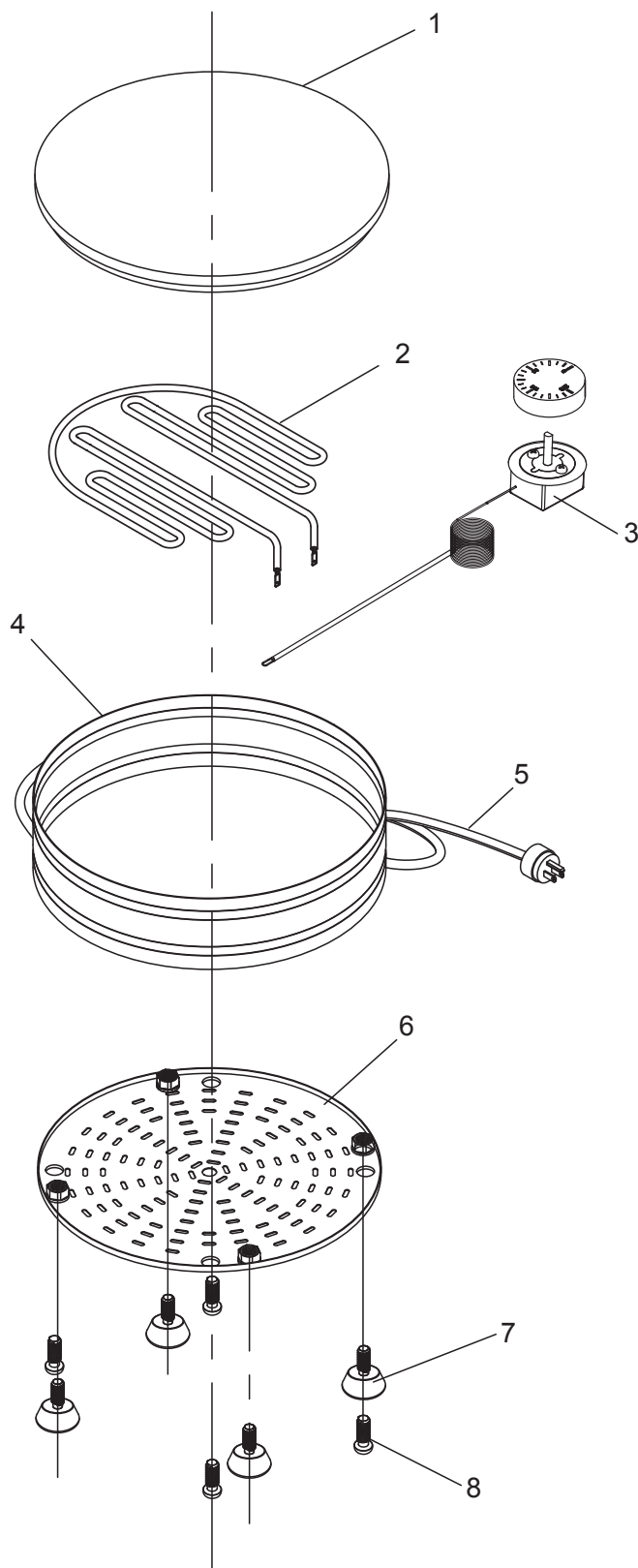


# CREPERA COMERCIAL



No	DESCRIPCION	CODIGO	CANT
1	PLATO PRINCIPAL	MXC 1821	1
2	RESISTENCIA	MXC 1825	1
3	TERMOSTATO	MXC 1830	1
4	CUERPO INOX	MXC 1835	1
5	CABLE CON CLAVIJA	MXC 1840	1
6	TAPA INOXIDABLE	MXC 1845	1
7	REGATONES	MXC 1850	4
8	TORNILLOS $\frac{3}{16}$ "	MXC 1855	4